



Thema Condens

Respuesta rápida en agua caliente con Warm Start



Caldera conectable con solución MiGo Link opcional (cambiando control a MiSet o a MiPro Sense»)

Sistema de combustión neumático

- Modulación 1:5

Sistema Warm Start de microacumulación y el nuevo diseño del bloque hidráulico permiten disminuir el tiempo de espera ante la demanda de ACS, reducir el consumo de energía y agua y el desgaste de los componentes

Consigue etiqueta A+ con control MiPro Sense

El confort más silencioso y compacto

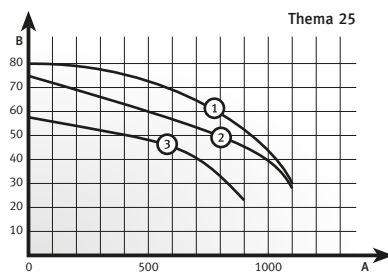
Gracias a los componentes cuidadosamente seleccionados y a la estructura compacta de caja única se reducen las pérdidas térmicas y el nivel sonoro, resultando incomparable en términos de funcionamiento silencioso (37,7 dB Pmín.)

Uso ergonómico y sencillo

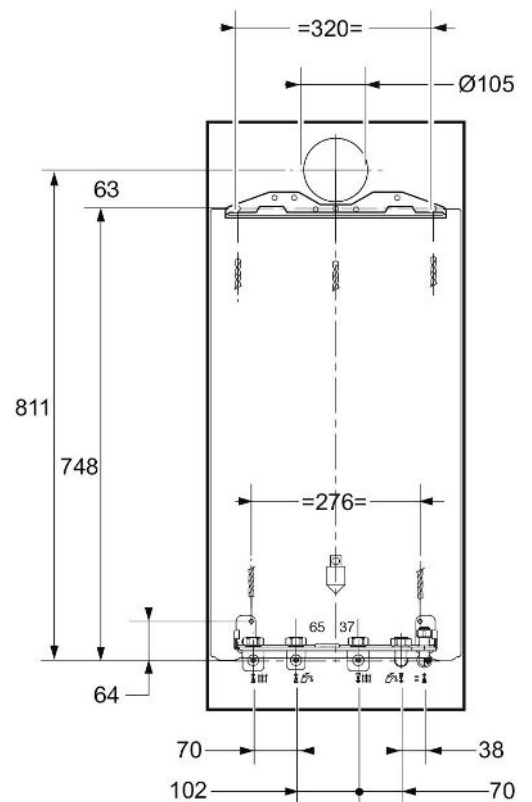
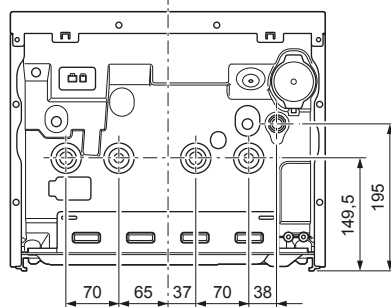
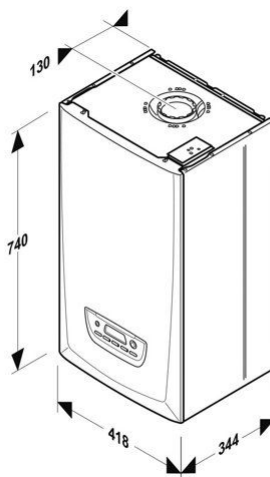
Su gran display y un panel con “un botón-una función” permiten que el control sea muy sencillo

Y además

- Posibilidad de conexión a acumulador externo para grandes consumos de ACS
- Totalmente adaptadas para instalaciones solares
- Panel de control con visor digital y autodiagnóstico



- 1 Velocidad máxima, bypass cerrado
 - 2 Velocidad máxima, bypass abierto (20%), posición de fábrica
 - 3 Velocidad mínima, bypass abierto (20%), posición de fábrica
- A Caudal de agua en el circuito de calefacción (L/h)
B Presión disponible en el circuito de calefacción (kPa)



Datos técnicos

Thema Condens

Características	Ud	Thema Condens	
Modelo		25	
Nomenclatura		25 -A (H-ES)	25 -A (P-ES)
Referencia		12021496	12023509
Control de serie		-	
Tecnología de combustión		Neumática	
Modulación		1:5	
Rendimiento ErP	%	94%	
Nivel sonoro	dB(A)	50	
Eficiencia calefacción MiPro Sense (Rango A+++G)		A+	
Eficiencia calefacción MiSet (Rango A+++G)		A	
Eficiencia ACS / Perfil demanda (Rango A+-F)		A/XL	
Gas		Natural / Propano	
Transformación a Propano		Ajuste en válvula	
Intercambiador primario		Acero inoxidable	
Calefacción			
Potencia útil calefacción (50/30 °C)	kW	5,4-26,1	
Potencia útil calefacción (80/60 °C)	kW	4,9-24,2	
Rendimiento PCI (50/30 °C)	%	106,2	
Rendimiento PCI (80/60 °C)	%	98,8	
Rango de temperatura		10-80	
Caudal ΔT=20	L/h	646	
Vaso expansión	L	8	
Máxima presión de trabajo	bar	3	
ACS			
Potencia ACS	kW	5,1 - 25,5	
Caudal	L/min	14,6	
Rango de temperatura	°C	38-60	
Presión máxima admisible	bar	10	
Volumen ACS	L	-	
Otros			
Máx. consumo elec.	W	107	
Consumo en Stand-by (en espera)	W		
Protección Eléctrica		IPX5D	
Dimensiones			
Ancho x largo x profundo	mm	418x740x344	
Peso	kg	37,1	
Evacuación de humos			
60/100	Horizontal	m	10 + 1 codo 87°
	Vertical	m	10
80/125	Horizontal	m	25 + 1 codo 87°
	Vertical	m	25 + 3 codos 87°
80/80		m	40 + 3 codos 87°
Distancia de conexión a chimenea colectiva en depresión Ø60/100 - Ø80/125 mm		m	3 + 3 codos 87°
Tipos homologados		C13, C33, C43, C53, C83, C93, B23P, B33	
Certificado		1312BU334	