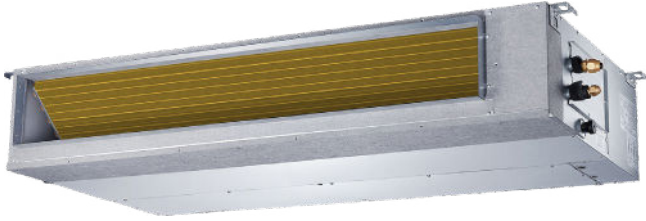
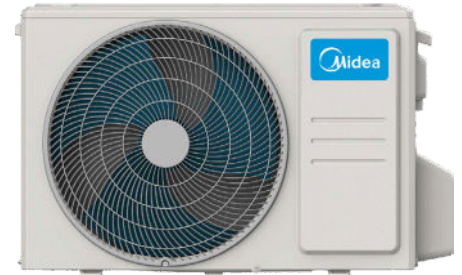


Conductos A6

FICHA PRODUCTO



KJR-120X/TFBG-E
Control recomendado



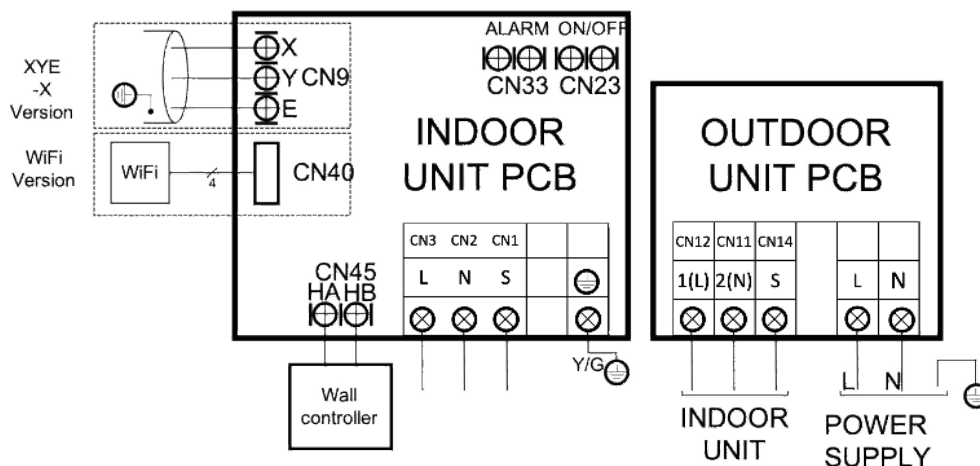
Producto certificado por:



CARACTERÍSTICAS

Modelo	MTIU-52(18)N8Q(GA) / MTIU-52(18)N8Q(GA)-X
Capacidad frigorífica	5,28 kW
Consumo frío	1.530 W
Capacidad calorífica	5,57 kW
Consumo calor	1.510 W
Clasificación ErP frío/calor	A++ / A+
Caudal de aire (interior)	420/670/870 m ³ /h
Presión estática máx.	100 Pa
Presión sonora (interior)	26/29,80/35 dB(A)
Caudal de aire (exterior)	2.100 m ³ /h
Presión sonora (exterior)	56 dB(A)
Alimentación	220-240 V / 1 / 50 Hz
Intensidad máx.	13,50 A
Cableado alimentación (interior)	Con la comunicación
Cableado alimentación (exterior)	(2+T)x1,50 mm ²
Cableado comunicación	(3+T)x1 mm ²

ESQUEMA CONEXIONES

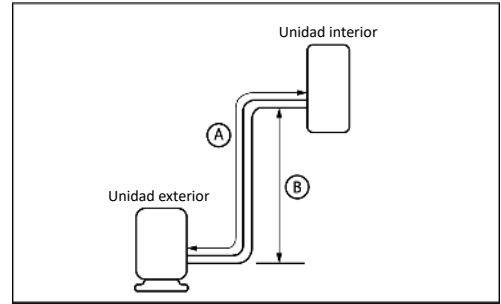


NOTAS:

- (1) Los datos y especificaciones presentes en esta ficha pueden variar sin previo aviso.
- (2) Las imágenes de esta ficha son de carácter orientativo, pudiendo ser diferentes a la máquina final.

CONEXIONES FRIGORÍFICAS

Modelo	MTIU-52(18)N8Q(GA) / MTIU-52(18)N8Q(GA)-X	
Tuberías frigoríficas	Ø1/4" / Ø1/2"	
Carga fábrica / Carga adicional	1,15 kg / 0,012 kg	
Tubería salida desagüe int.	Ø25 mm	
Longitud máx. tuberías (A)	30 m	
Desnivel máx. (B)	20 m	

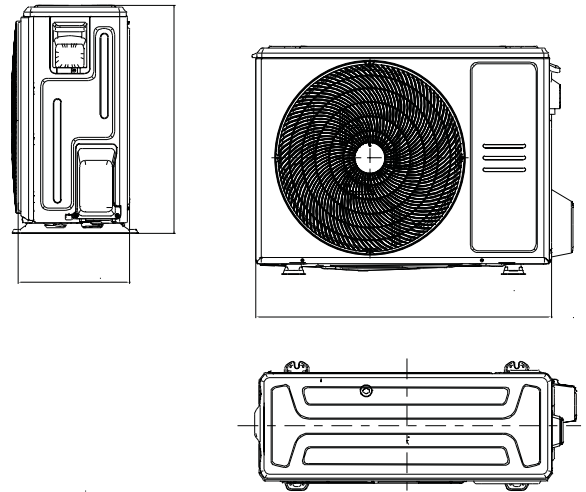
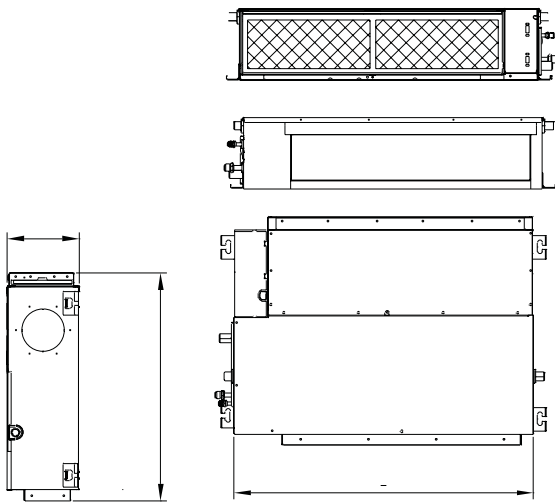


DIMENSIONES Y PESO INTERIOR

Modelo	MTIU-18HWFNX-QRD0W(GA) MTIU-18HWFNX-QRD0W(GA)-X
Ancho	880 mm
Alto	210 mm
Fondo	674 mm
Peso	24,40 kg

DIMENSIONES Y PESO EXTERIOR

Modelo	MOX330U-18HFN8-QRD0W(GA)
Ancho	805 mm
Alto	554 mm
Fondo	330 mm
Peso	32,50 kg



INSTALACIÓN

