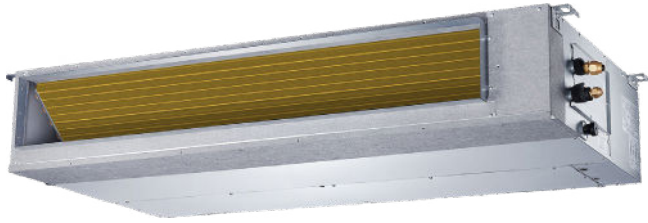
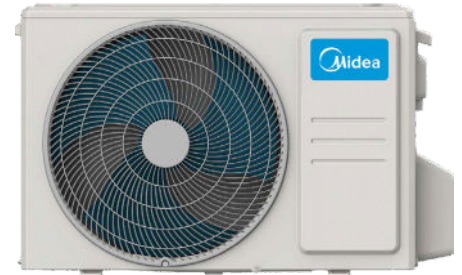


Conductos A6

FICHA PRODUCTO



KJR-120X/TFBG-E
Control recomendado



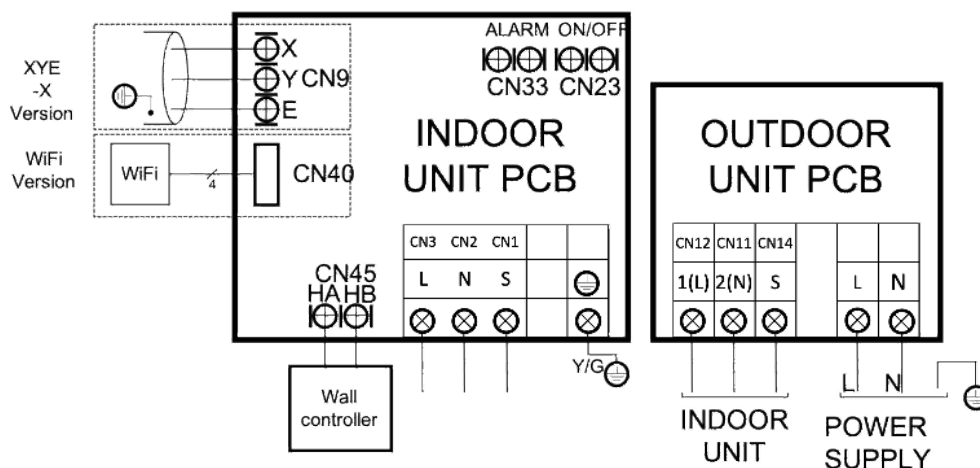
Producto certificado por:



CARACTERÍSTICAS

| Modelo | MTI-71(24)N8Q(GA) / MTI-71(24)N8Q(GA)-X |
|----------------------------------|---|
| Capacidad frigorífica | 7,03 kW |
| Consumo frío | 2.190 W |
| Capacidad calorífica | 7,62 kW |
| Consumo calor | 1.900 W |
| Clasificación ErP frío/calor | A++ / A+ |
| Caudal de aire (interior) | 610/930/1.200 m ³ /h |
| Presión estática máx. | 160 Pa |
| Presión sonora (interior) | 25,50/29,10/32,80 dB(A) |
| Caudal de aire (exterior) | 3.500 m ³ /h |
| Presión sonora (exterior) | 60 dB(A) |
| Alimentación | 220-240 V / 1 / 50 Hz |
| Intensidad máx. | 19 A |
| Cableado alimentación (interior) | Con la comunicación |
| Cableado alimentación (exterior) | (2+T)x2,50 mm ² |
| Cableado comunicación | (3+T)x1 mm ² |

ESQUEMA CONEXIONES

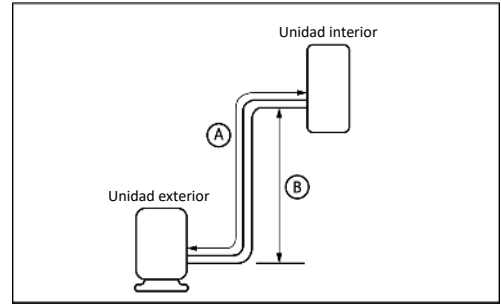


NOTAS:

- (1) Los datos y especificaciones presentes en esta ficha pueden variar sin previo aviso.
- (2) Las imágenes de esta ficha son de carácter orientativo, pudiendo ser diferentes a la máquina final.

CONEXIONES FRIGORÍFICAS

| | | |
|---------------------------------|---|--|
| Modelo | MTI-71(24)N8Q(GA) / MTI-71(24)N8Q(GA)-X | |
| Tuberías frigoríficas | Ø3/8" / Ø5/8" | |
| Carga fábrica / Carga adicional | 1,50 kg / 0,024 kg | |
| Tubería salida desagüe int. | Ø25 mm | |
| Longitud máx. tuberías (A) | 50 m | |
| Desnivel máx. (B) | 25 m | |

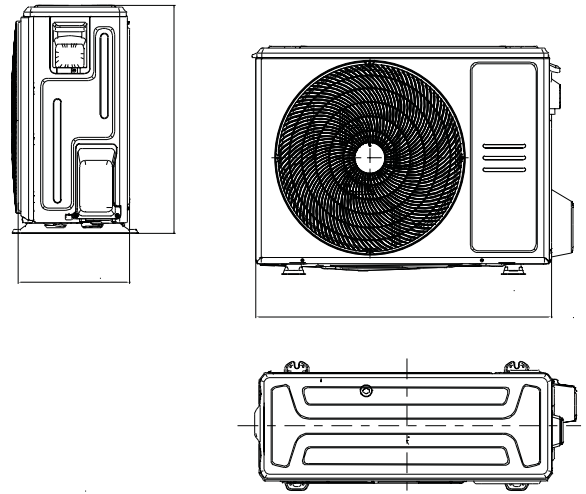
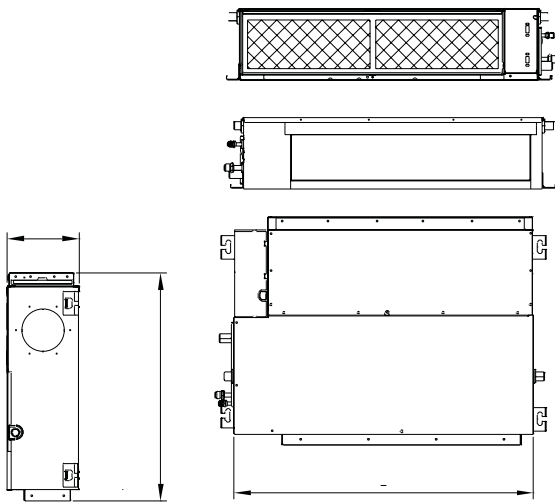


DIMENSIONES Y PESO INTERIOR

| | |
|--------|--|
| Modelo | MTI-24HWFNX-QRD0W(GA) MTI-24HWFNX-QRD0W(GA)-X |
| Ancho | 1.100 mm |
| Alto | 249 mm |
| Fondo | 774 mm |
| Peso | 32,30 kg |

DIMENSIONES Y PESO EXTERIOR

| | |
|--------|--------------------------|
| Modelo | MOX430U-24HFN8-QRD0W(GA) |
| Ancho | 890 mm |
| Alto | 673 mm |
| Fondo | 342 mm |
| Peso | 43,90 kg |



INSTALACIÓN

