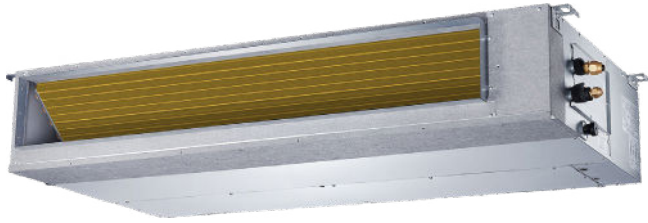


Conductos A6

FICHA PRODUCTO



KJR-120X/TFBG-E
Control recomendado



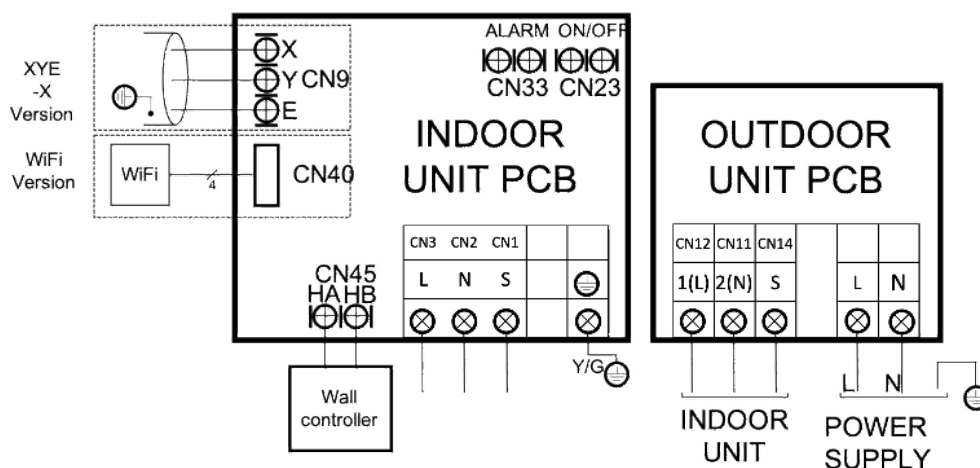
Producto certificado por:



CARACTERÍSTICAS

Modelo	MTI-90(30)N8Q(GA) / MTI-90(30)N8Q(GA)-X
Capacidad frigorífica	8,79 kW
Consumo frío	2.500 W
Capacidad calorífica	9,38 kW
Consumo calor	2.250 W
Clasificación ErP frío/calor	A++ / A+
Caudal de aire (interior)	1.560/1.780/2.060 m ³ /h
Presión estática máx.	160 Pa
Presión sonora (interior)	34,30/36,70/39,20 dB(A)
Caudal de aire (exterior)	3.800 m ³ /h
Presión sonora (exterior)	62 dB(A)
Alimentación	220-240 V / 1 / 50 Hz
Intensidad máx.	20 A
Cableado alimentación (interior)	Con la comunicación
Cableado alimentación (exterior)	(2+T)x2,50 mm ²
Cableado comunicación	(3+T)x1 mm ²

ESQUEMA CONEXIONES

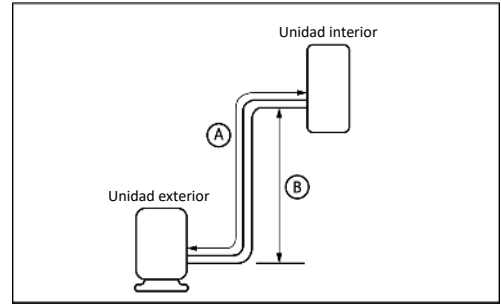


NOTAS:

- (1) Los datos y especificaciones presentes en esta ficha pueden variar sin previo aviso.
- (2) Las imágenes de esta ficha son de carácter orientativo, pudiendo ser diferentes a la máquina final.

CONEXIONES FRIGORÍFICAS

Modelo	MTI-90(30)N8Q(GA) / MTI-90(30)N8Q(GA)-X	
Tuberías frigoríficas	Ø3/8" / Ø5/8"	
Carga fábrica / Carga adicional	2 kg / 0,024 kg	
Tubería salida desagüe int.	Ø25 mm	
Longitud máx. tuberías (A)	50 m	
Desnivel máx. (B)	25 m	

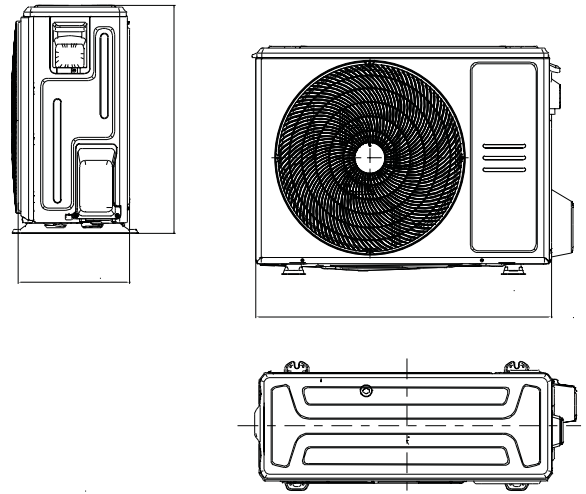
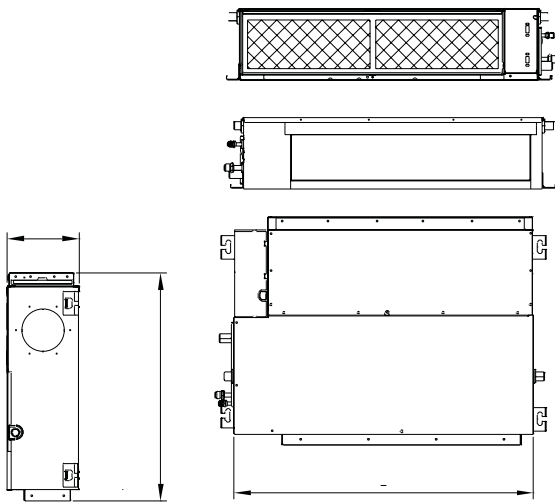


DIMENSIONES Y PESO INTERIOR

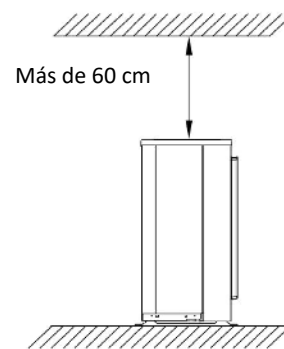
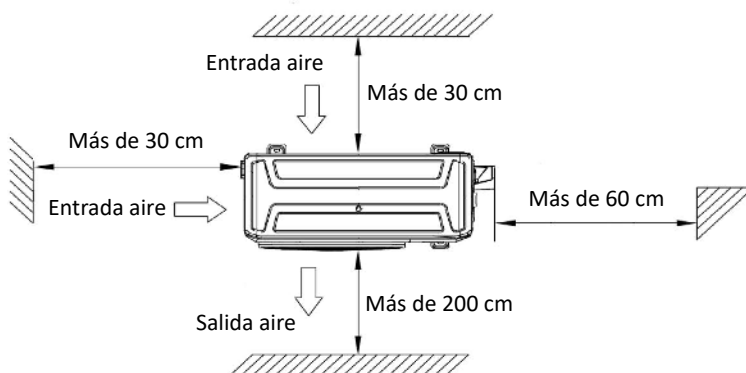
Modelo	MTI-30HWFNX-QRD0W(GA) MTI-30HWFNX-QRD0W(GA)-X
Ancho	1.360 mm
Alto	249 mm
Fondo	774 mm
Peso	40,50 kg

DIMENSIONES Y PESO EXTERIOR

Modelo	MOD30U-30HFN8-QRD0W(GA)
Ancho	946 mm
Alto	810 mm
Fondo	410 mm
Peso	52,80 kg

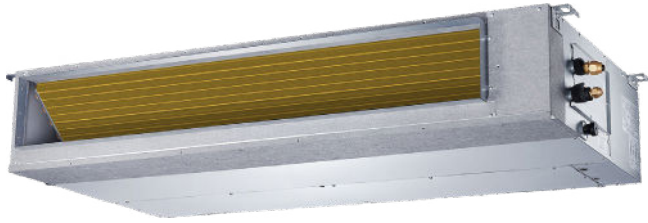


INSTALACIÓN



Conductos A6

FICHA PRODUCTO



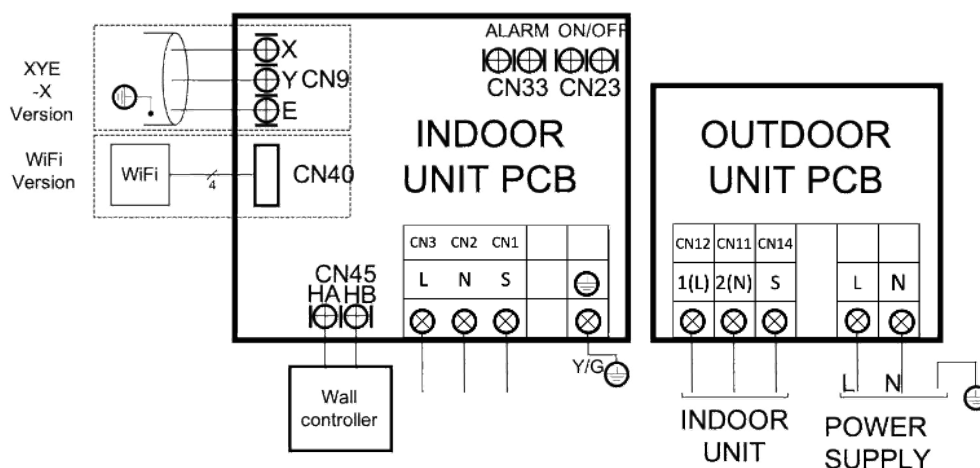
KJR-120X/TFBG-E
Control recomendado



CARACTERÍSTICAS

Modelo	MTI-90(30)N8Q(GA)-48 / MTI-90(30)N8Q(GA)-48-X
Capacidad frigorífica	8,79 kW
Consumo frío	2.500 W
Capacidad calorífica	9,38 kW
Consumo calor	2.250 W
Clasificación ErP frío/calor	A++ / A+
Caudal de aire (interior)	2.120/2.350/2.600 m ³ /h
Presión estática máx.	160 Pa
Presión sonora (interior)	35,40/38,30/41,80 dB(A)
Caudal de aire (exterior)	3.800 m ³ /h
Presión sonora (exterior)	62 dB(A)
Alimentación	220-240 V / 1 / 50 Hz
Intensidad máx.	20 A
Cableado alimentación (interior)	Con la comunicación
Cableado alimentación (exterior)	(2+T)x2,50 mm ²
Cableado comunicación	(3+T)x1 mm ²

ESQUEMA CONEXIONES

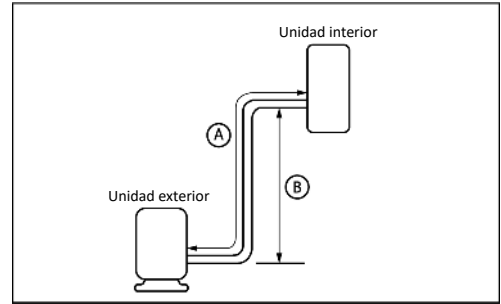


NOTAS:

- (1) Los datos y especificaciones presentes en esta ficha pueden variar sin previo aviso.
- (2) Las imágenes de esta ficha son de carácter orientativo, pudiendo ser diferentes a la máquina final.

CONEXIONES FRIGORÍFICAS

Modelo	MTI-90(30)N8Q(GA)-48 / MTI-90(30)N8Q(GA)-48-X	
Tuberías frigoríficas	Ø3/8" / Ø5/8"	
Carga fábrica / Carga adicional	2 kg / 0,024 kg	
Tubería salida desagüe int.	Ø25 mm	
Longitud máx. tuberías (A)	50 m	
Desnivel máx. (B)	25 m	

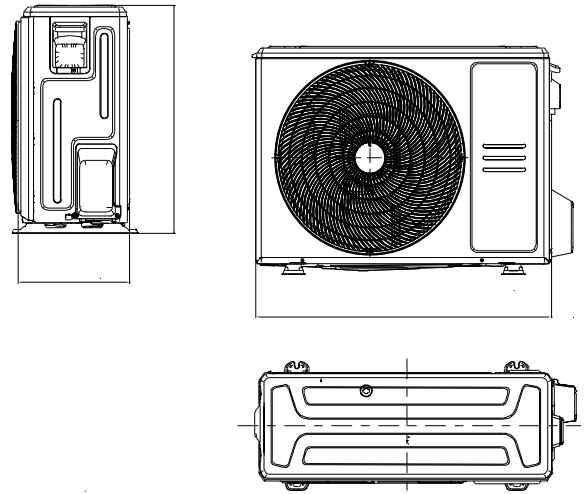
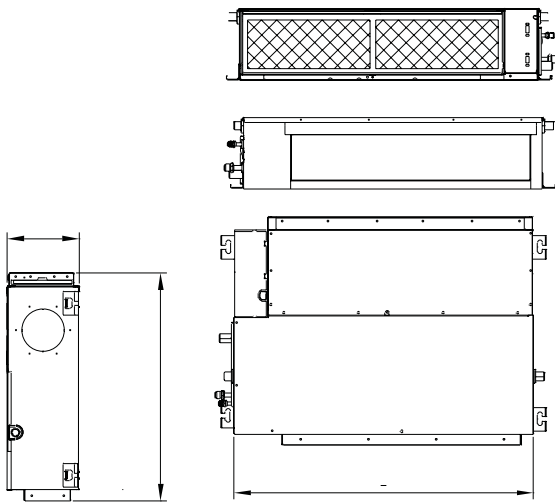


DIMENSIONES Y PESO INTERIOR

Modelo	MTI-48HWFNX-QRD0W(GA) MTI-48HWFNX-QRD0W(GA)-X
Ancho	1.200 mm
Alto	300 mm
Fondo	874 mm
Peso	41,70 kg

DIMENSIONES Y PESO EXTERIOR

Modelo	MOD30U-30HFN8-QRD0W(GA)
Ancho	946 mm
Alto	810 mm
Fondo	410 mm
Peso	52,80 kg



INSTALACIÓN

